



Elektronisk varmefordelingsmåler

WHE30Z

Elektronisk måler til registrering af radiatorers afgivne varmemængde for fordeling af varmeomkostningerne. Lagring af den akkumulerede værdi på en valgfri aflæsningsdag. WHE30Z anvendes med to følere. Måleren kan anvendes både til varmeanlæg med lavtemperatur og højtemperatur.

Anvendelse

WHE30Z anvendes, når varmeudgifterne skal fordeles på flere forbrugere på basis af det faktiske forbrug.

Hovedanvendelsesområdet er centralvarmeanlæg, hvor varmeenergien leveres til flere individuelle forbrugere.

Anlæg af denne art anvendes fx i:

- flerfamiliehuse
- kontor- og administrationsbygninger.

Typiske brugere:

- Private husejere
- Boligselskaber
- Bygningsservicefirmaer og ejendomsadministratorer.

Varmefordelingsmåleren passer til:

- Ribberadiatorer
- Pladeradiatorer med vandret eller lodret vandføring.

Funktioner

- Bestemmelse af en radiators afgivne varmemængde på basis af den målte radiator-temperatur og de programmerede data
- Akkumulering af forbruget siden sidste aflæsningsdag
- Lagring af forbruget på aflæsningsdagen
- Selvomervågning med fejlvisning
- Kontroltal for brevaflæsning af det aktuelle værdi og værdien på aflæsningsdagen
- Ved anvendelse i lavtemperaturanlæg skal måleren altid programmeres med specifikke radiatordata.

Typeoversigt

Varmefordelingsmåleren leveres som standard med varmeleder, men kan også leveres uden varmeleder i forbindelse med udskiftninger.

<i>Enhed</i>	<i>Typebetegnelse</i>
Kompakt model (for to følere)	WHE30Z
Kompakt model uden varmeleder	WHE30Z.A
Fjernfølermodel (for én føler)	WHE30.FR
Fjernfølermodel (for to følere)	WHE30Z.FR

Teknik

Måleprincip

Måleren kan anvendes uskaleret til en nedre temperaturegrænse på $t_{\min} = 48^{\circ}\text{C}$. Til dette formål er følgende værdier fast indprogrammeret i måleren:

$$K_{\text{CHF}} = 1,28$$

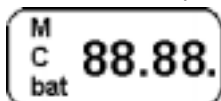
$$K_{\text{C}} = 2,5$$

$$K_{\text{Q}} = 1000$$

$$\text{EXP} = 1,15$$

Display

Måleren er udstyret med et automatisk skiftende display.



Fejlvisning

Denne visning kommer kun frem i tilfælde af alvorlige fejl. I så fald ophører displayet med at skifte visning.

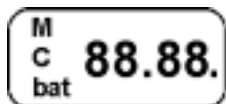


Aktuelt forbrug (3 s)

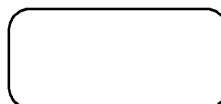


Det aktuelle forbrug vises som en firecifret talværdi uden symboler. Talværdien bliver stående i 3 sekunder for optimal læselighed.

Segmenttest (0,5 s)



0,5 s



0,5 s

Alle segmenter i displayet vises et halvt sekund, og derefter vises ingen segmenter i et halvt sekund.

Aflæsningsdato (1 s)

31.12. 1 s

Aflæsningsdatoen vises uden symboler, og rækkefølgen er som følger: "Dag.., måned". Der vises ikke årstal. Visningen bliver stående i 1 sekund.

Aflæsningsdagsværdi
(3 s)

M
3164 3 s

Aflæsningsdagsværdien vises som firecifret talværdi med et "M" i venstre hjørne. Værdien bliver stående i 3 sekunder for optimal læselighed.

Aflæsningsdagsværdierne vises det første år som følger:

Datoen for den næste aflæsningsdag indsættes også i datoen for den sidste aflæsningsdag, dvs. at der fx står "31.12.". Aflæsningsdagsværdien erstattes af streger: "----".

Kontroltal (3 s)

C **1234** 3 s

Kontroltallet vises som et firecifret tal med et "C" i venstre hjørne. Kontroltallet beregnes ud fra de sidste fire cifre i apparatnummeret, den aktuelle værdi, datoen for aflæsningsdagen og aflæsningsdagsværdien. Kontroltallet bliver stående i 3 sekunder. Hvis måleren er en skaleret måler, vises yderligere to decimaltegn. Kontroltallet garanterer manipulationssikker postkort aflæsning.

Næste aflæsningsdag

Under produktionen af WHE30Z programmeres identiske værdier for datoen for den sidste aflæsningsdag og datoen for den næste aflæsningsdag. Hvis den næste planlagte aflæsningsdag i feltet ændres, indsættes den næste aflæsningsdag i visningen. Denne visning er markeret med et "M" og et "C".

Datoen vises kun i rækkefølgen "Dag . måned", og årstal vises ikke.

M
C **08.02.**

Startdag

01.04.

2002

Det er muligt at indsætte en startdato i WHE30Z, dvs. at forbruget ikke registreres, før denne dato nås. Denne funktion anvendes fx ved installation i nybyggerier før første ibrugtagning. Målerne kan allerede monteres før starten af fyringssæsonen uden at registrere forbrug. Der vises skiftevis dag, måned og årstal, men ellers intet. Først når startdatoen er nået, skiftes til den normale visning, og måleren begynder at registrere radiatorernes varmeafgivelse.

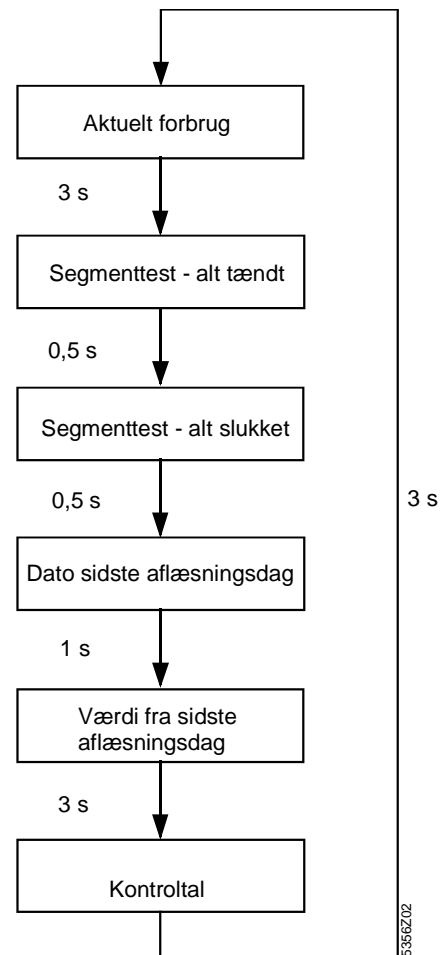
Batterisymbol

Efter en gangtid på 10 år vises batterisymbolet i displayet:



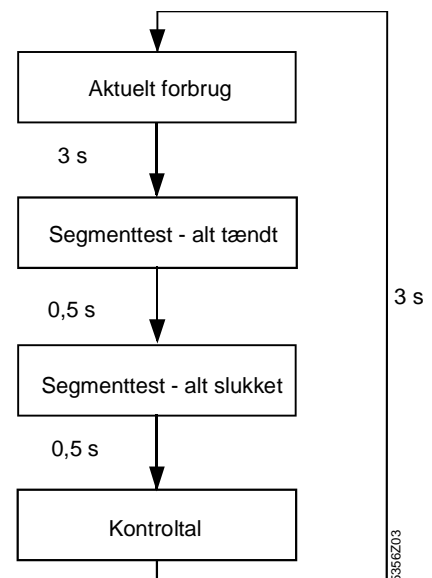
Standard-parametrisering

Som standard leveres varmefordelingsmåleren med aflæsningsdato 31.12. og følgende parametrisering:



Parametrisering med programmeringsadapter

Med programmeringsadapteren WHZ3.P1 kan man kun indstille den sidste dag i måneden som aflæsningsdag. Med programmeringsadapteren WHZ3.P2 er det muligt at indstille aflæsningsdagen til 00.00 med det resultat, at der ikke sker nogen aflæsning. Displayet fortsætter med at køre. Ved denne programmering reduceres visningsomfanget automatisk til nogle få værdier. Hvis der senere igen programmeres en aflæsningsdag, genetableres det komplette visningsomfang.



Tilbehør

Parametrisering

<i>Programmeringsenheder</i>	<i>Typebetegnelse</i>
Programmeringsadapter for 12 aflæsningsdage	WHZ3.P1
Programmeringsadapter for frakobling af aflæsningsdag	WHZ3.P2
Programmeringsadapter for parametrisering via stationær eller bærbar pc	WHZ3.P3

Til parametrisering af de radiatorspecifikke data er programmeringsadapteren WHZ3.P3 nødvendig. Denne adapter tilsluttes en stationær eller bærbar pc.

Monteringslære og andet tilbehør

<i>Tilbehør</i>	<i>Typebetegnelse</i>
Monteringslære	WHZ2.ML
Plombe for WHE30Z	U12130-2004
Ring for WHE30Z til at afdække grimme steder på radiatoren	WHZ3.B1
Ring for WHE30Z til montering på bolte med afstand 32 og 57 mm	WHZ3.B
Varmeleder for WHE30Z til bolteafstand 32 mm og 57 mm	F12130-2015

WHE30Z leveres med plomber. Ved udskiftninger skal yderligere plomber i givet fald bestilles separat.

Monteringsæt

Monteringsæt omfatter samtlige komponenter, men til den konkrete monteringsituation skal de ønskede dele udvælges. Der findes monteringsæt for:

- Pladeradiatorer
- Ribberadiatorer
- Konvektorer
- Lamelradiatorer
- Aluminiumradiatorer.

Monteringsæt for pladeradiatorer

<i>Del</i>	<i>Variant</i>	<i>Leveres i pakker à</i>	<i>Typebetegnelse</i>
Varmeleder	Varmeleder 3	1 stk.	F12130-2015
Varmeleder (langt hul)	Varmeleder 3/1	1 stk.	F12130-2001/1
Kærvmøtrik	M3	500 stk.	F12102-2019
Svejsbolt	M3 x 6 mm	500 stk.	02/572
Svejsbolt	M3 x 10 mm	500 stk.	02/574
Svejsbolt	M3 x 15 mm	500 stk.	F12102-2041
Svejsbolt (aluminium)	M3 x 16 mm	1000 stk.	F12102-2041/1
Skaftmøtrik (6-kantmøtrik)	M3 x 3 mm	100 stk.	FZ253-210
Skaftmøtrik	M3 x 6 mm	500 stk.	FZ253-200
Skaftmøtrik (6-kantmøtrik)	M3 x 9,5 mm	100 stk.	FZ253-220
Paltandmøtrik	M3	1000 stk.	FZ253-230

Monteringsæt for ribberadiatorer

<i>Del</i>	<i>Variant</i>	<i>Leveres i pakker à</i>	<i>Typebetegnelse</i>
Varmeleder	Varmeleder 3	1 stk.	F12130-2015
Varmeleder	Adapter 2/55 mm	1 stk.	F12105-2061
Trapezglidemøtrik 35	35 mm	1 stk.	FZ253-300
Trapezglidemøtrik 50	50 mm	1 stk.	FZ253-310
Trapezglidemøtrik 65	65 mm	1 stk.	FZ253-320
Skrue	M4 x 35	1000 stk.	01/445

Alt efter monteringsituation anvendes den respektive varmeleder med en passende glidemøtrik.

Monteringsæt for konvektorer (fjernfølermodel)

<i>Del</i>	<i>Variant</i>	<i>Leveres i pakker à</i>	<i>Typebetegnelse</i>
Konvektorbøjle komplet (bøjle, modhold, 2 kærvmøtrikker, pull-off-møtrik)		1 stk.	F12105-1051
Svejsbolt	M3 x 6	1000 stk.	02/572
Kærvmøtrik	M3	500 stk.	F12102-2019

Fjernføleren fastgøres på den monterede konvektorbøjle med pull-off-møtrikken.

Monteringsæt for lamelradiatorer og lignende

<i>Del</i>	<i>Variant</i>	<i>Leveres i pakker à</i>	<i>Typebetegnelse</i>
Varmeleder	Varmeleder 3	1 stk.	F12130-2015
2 x skrue	M4 x 35	1000 stk.	01/445
2 x afstandsbøsning	5 mm	1 stk.	F12105-2066
4 x spreder		1 stk.	FZ253-150
2 x sekskantmøtrik	M4	1000 stk.	F12105-2075

Monteringsæt for rørradiatorer

<i>Del</i>	<i>Variant</i>	<i>Leveres i pakker à</i>	<i>Typebetegnelse</i>
Varmeleder	Varmeleder 3	1 stk.	F12130-2015
Varmeleder	Adapter 2/55mm	1 stk.	F12105-2061
Glidemøtrik	36 mm	1 stk.	FZ253-130
Glidemøtrik	45 mm	1 stk.	FZ253-120
Krydskærvskrue	M4 x 50	1000 stk.	F12105-2085

Monteringsæt for aluminiumradiatorer

<i>Del</i>	<i>Variant</i>	<i>Leveres i pakker à</i>	<i>Typebetegnelse</i>
Varmeleder	Varmeleder 3	1 stk.	F12130-2015
2 x 4-kantet stift		50 stk.	FZ253-160
2 x skrue	M3 x 25	1000 stk.	F12105-2076
2 x selvskærende skrue	C 4,2 x 25 C (i stedet for stift)	500 stk.	F10102-2026

Alt efter monteringsvariant anvendes enten to selvskærende skruer C 4,2 x 25 eller to 4-kantede stifter med tilhørende skruer M 3 x 25.

Tekniske data

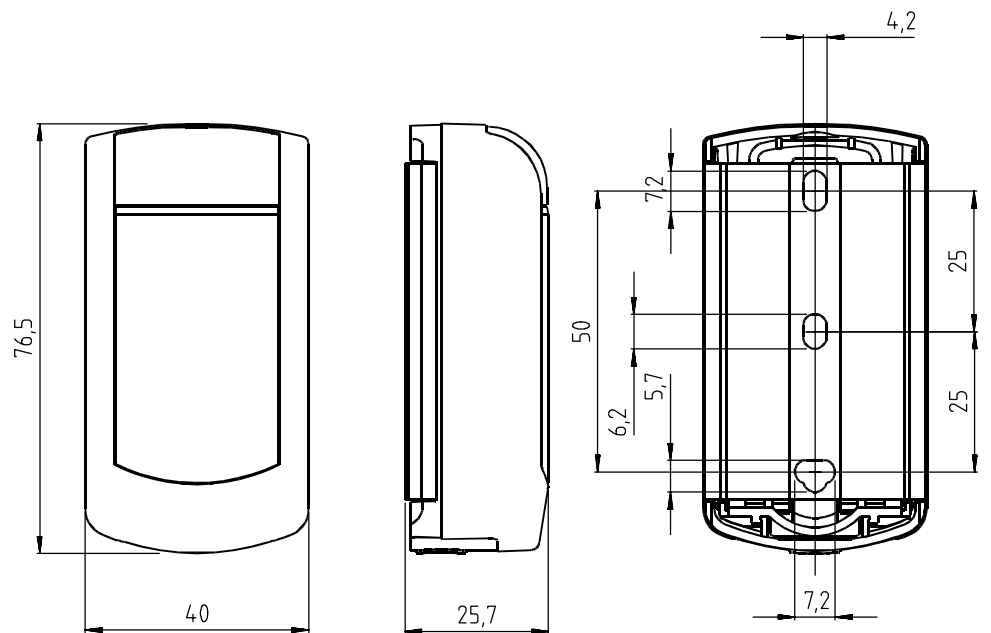
Generelt

Måleprincip	Tofølermåling
Anvendelsesområde	T _{min} = 35°C, T _{max} = 95°C til T _{min} = 48°C uskaleret drift
Startdifferens	Δ _t start 3K
Levetid	10 år
Display	LCD, 4-cifret + symbolsymboler
Vægt	0,90 kg

Normer og standarder

Varmefordelingsmålere for registrering af rumradiatorers varmeafgivelse	EN 834
EMC	
Reception	EN 61000-6-2:1999 (EN 50082-2:1995)
Emission	EN 50081-1:1992 (EN55022:1999-05)

Målskitse



Mål i mm

©2002 Siemens Building Technologies Ltd.
Ret til ændringer forbeholdes